

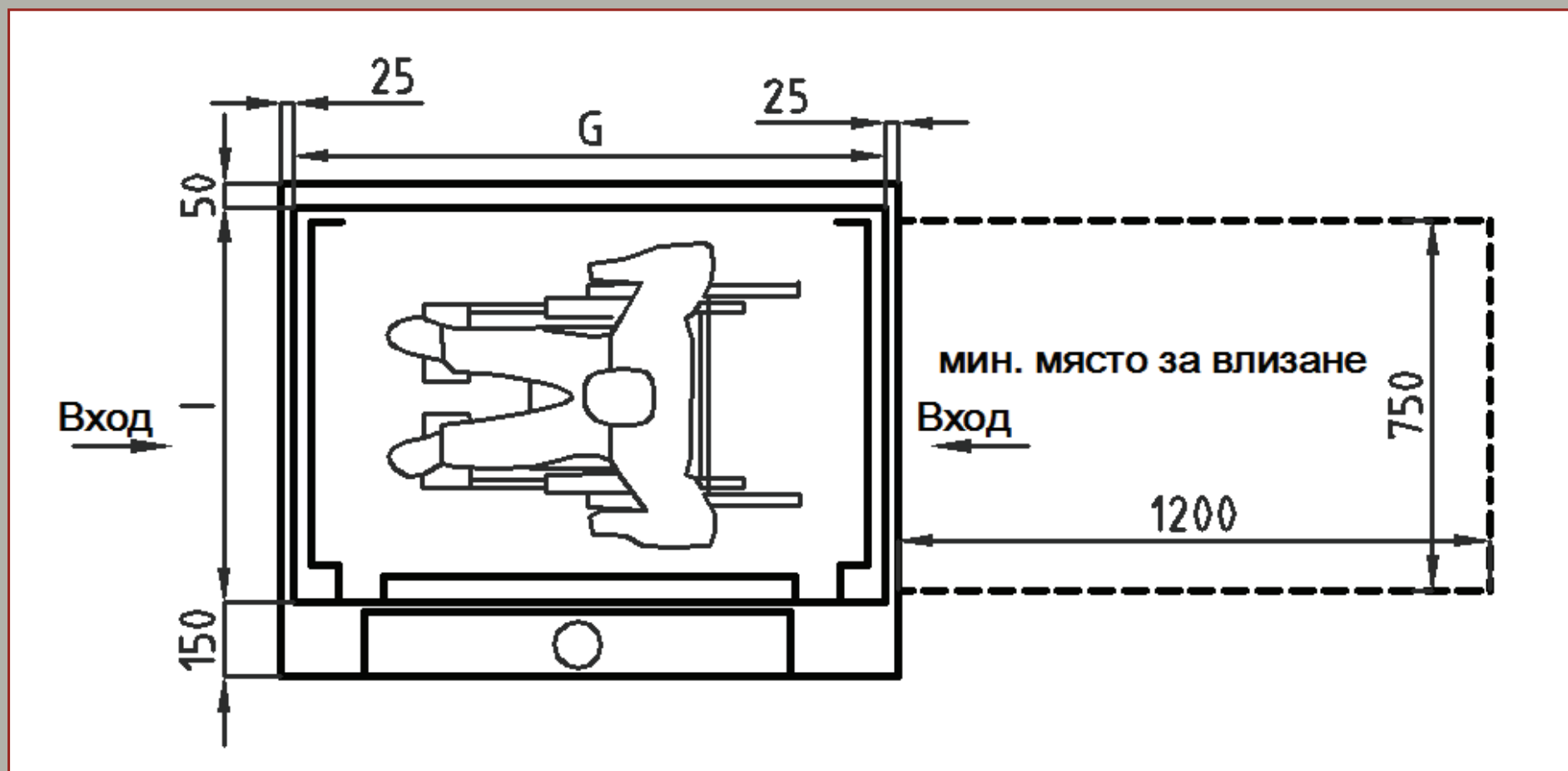
Типови модели на инвалидни платформи

1

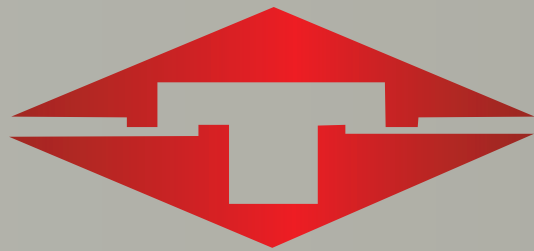
Тип: А	инвалидна платформа без придружител
Тип: В	инвалидна платформа с придружител
V	вертикално движение на платформата
N	наклонено (под ъгъл) движение на платформата
X	ножична вертикална
Означения пример:	
IVP250A	инвалидна вертикална платформа до 250 кг. без придружител
INP350B	инвалидна наклонена платформа до 350 кг. с придружител
IXP350B	инвалидна ножична вертикална платформа до 350 кг. с придружител

типови вертикални платформи "IVP"

тип	-	A	B
полезен товар	кг	250	350
макс. скорост	м/с	0,15	0,15
спирки	бр.	2	2
максимален ход	мм	2000	2000
"размери на платформата l x G"	мм	800x1200	800x1600
	мм	900x1250	900x1600
	мм	900x1400	1100x1400
дъно	мм	200	200
захранване	V	230	230
консумирана мощност	kW	0,75	1,5

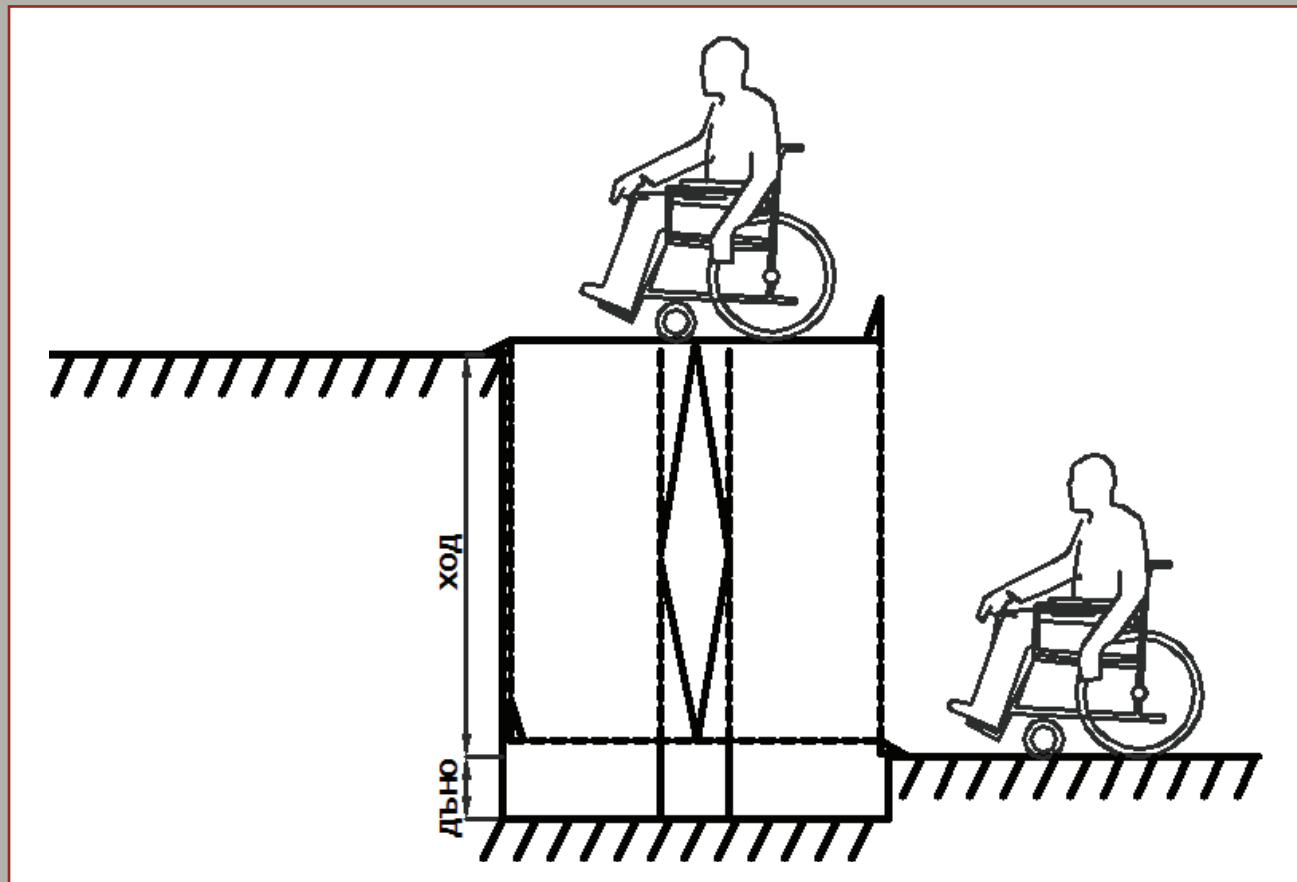


фиг. 1



Типови модели на инвалидни платформи

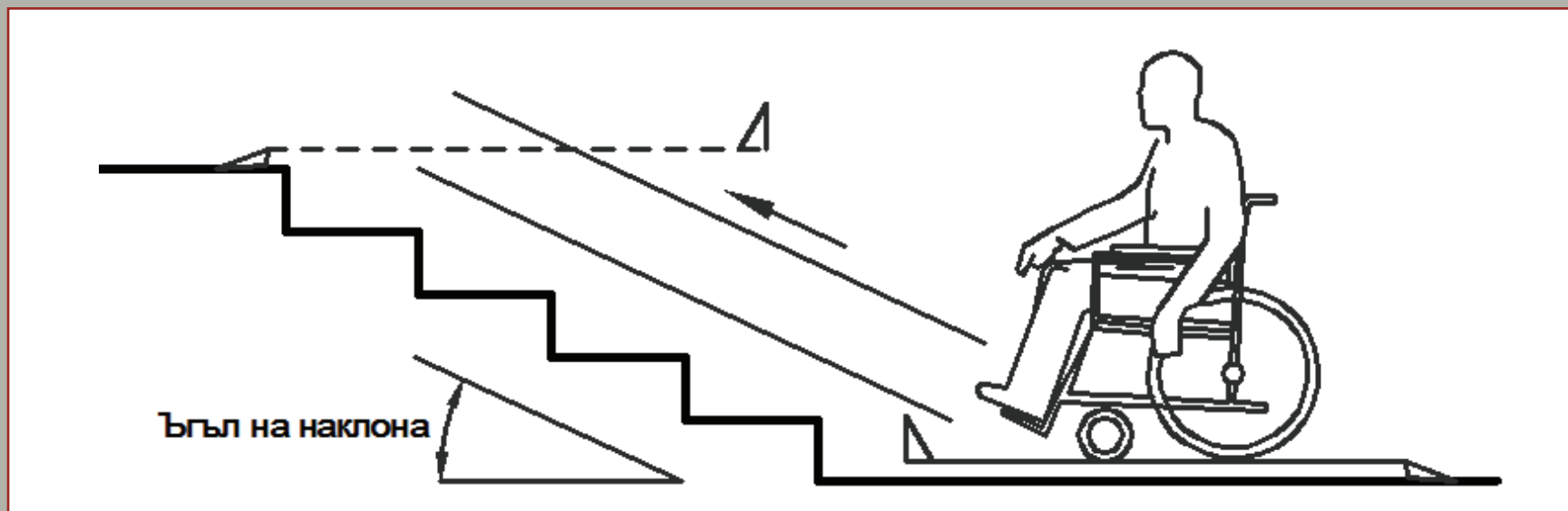
2



фиг. 2

типови наклонени платформи "INP"

тип	-	A	B
полезен товар	кг	250	350
макс. скорост	м/с	0,15	0,15
спирки	бр.	2	2
максимален ход	мм	2000	2000
"размери на платформата l x G"	мм	800x1200	800x1600
	мм	900x1250	900x1600
	мм	900x1400	1100x1400
дъно	мм	200	200
захранване	V	230	230
консумирана мощност	kW	0,75	1,5
ъгъл на наклона	deg		



фиг. 3