

ТЕХНОС

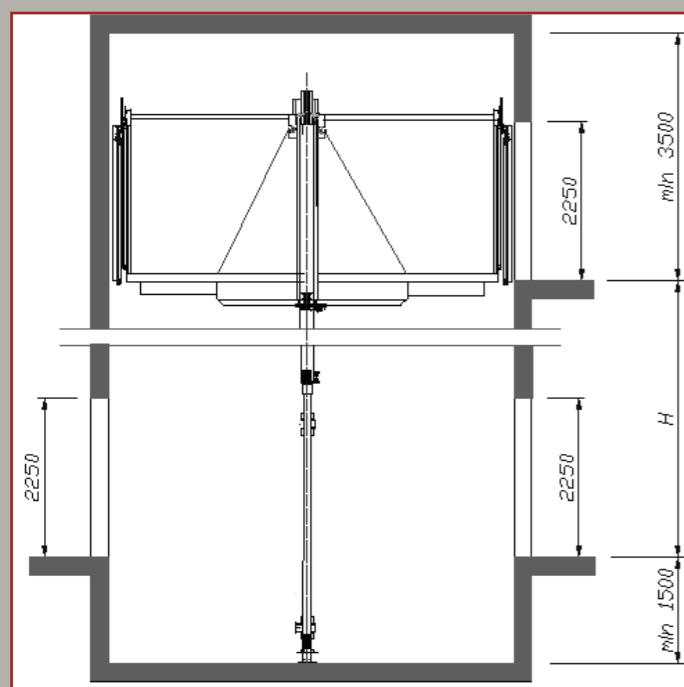
ПРОИЗВОДСТВО И ИНСТАЛАЦИЯ НА АСАНСЬОРНИ СИСТЕМИ

www.technos.bg

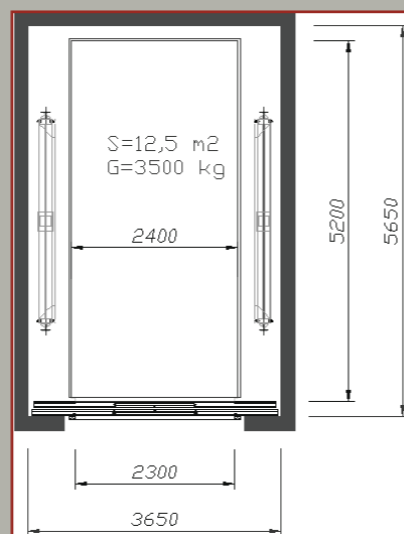
Стандартни шахти за хидравлични автомобилни асансьори

1

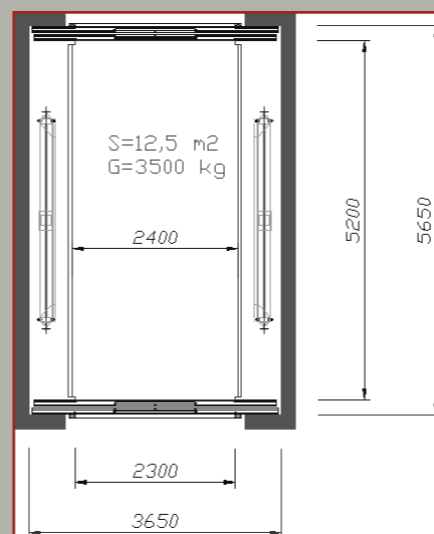
Максим. ход на кабината - 12 м Брой спирки - 5 Скорост - до 0,5m/s



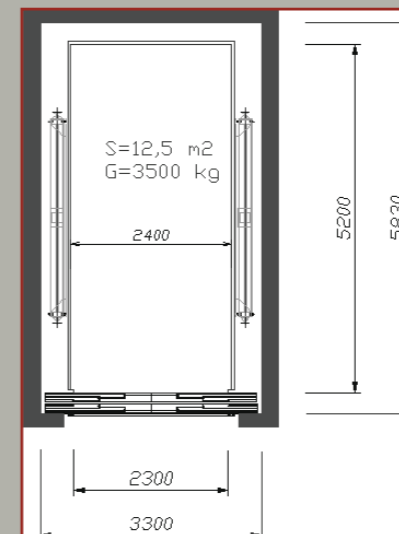
3500kg / 12,5m²



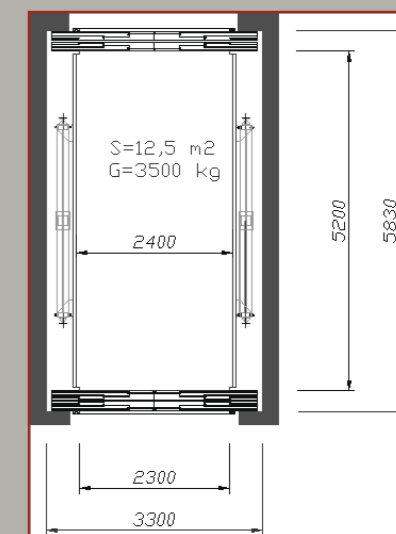
3500kg / 12,5m² проходен



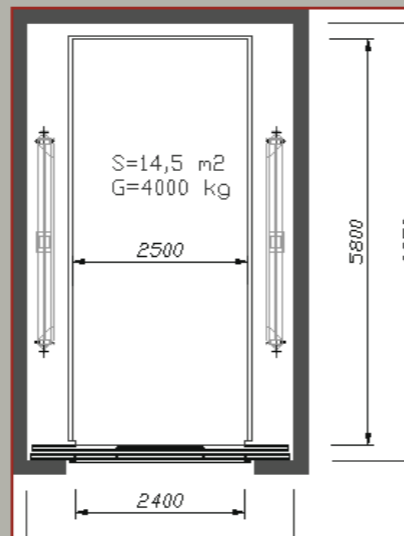
3500kg / 12,5m²



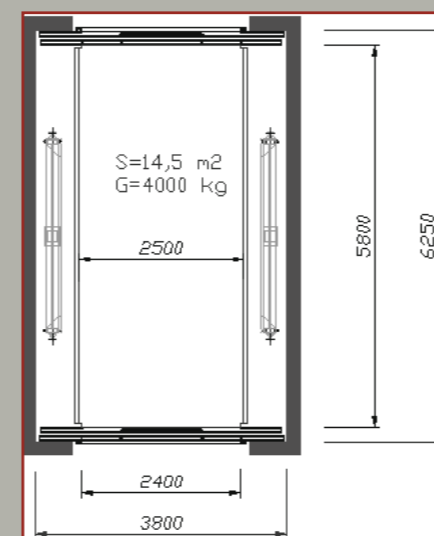
3500kg / 12,5m² проходен



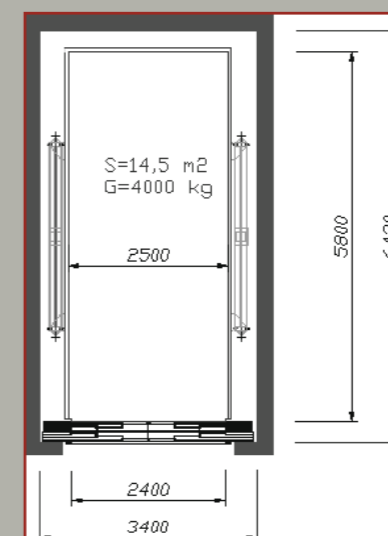
4000kg / 14,5m²



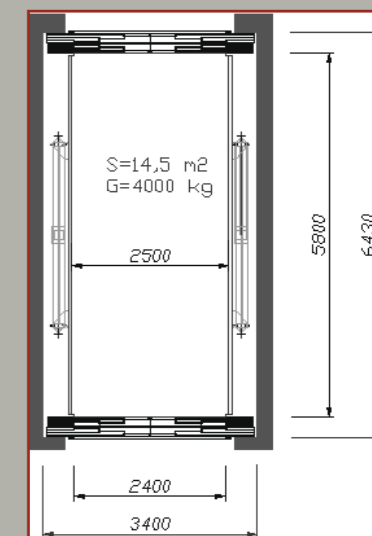
4000kg / 14,5m² проходен



4000kg / 14,5m²



4000kg / 14,5m² проходен



* Други нерегламентирани размери на шахти се съгласуват допълнително с представител на ТЕХНОС