

ТЕХНОС

ПРОИЗВОДСТВО И ИНСТАЛАЦИЯ НА АСАНСЬОРНИ СИСТЕМИ

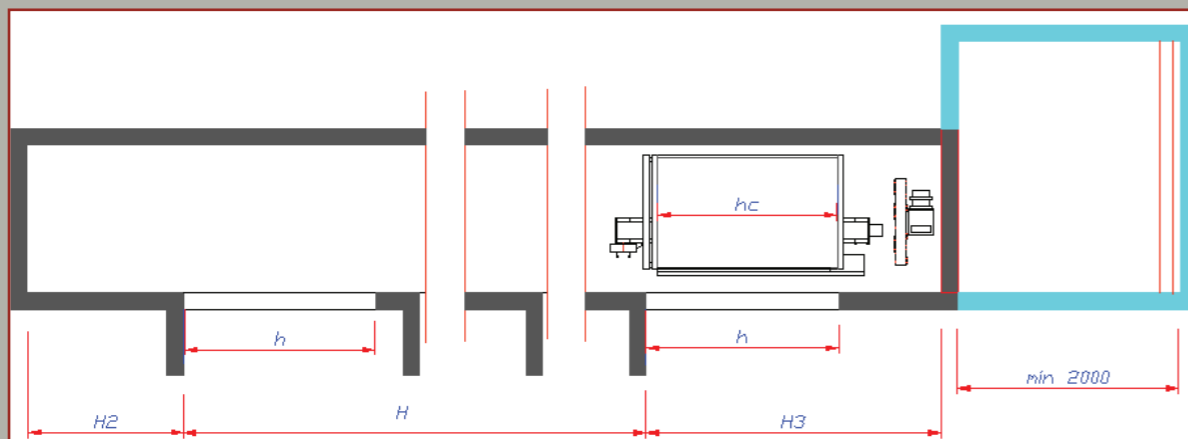
www.technos.bg

Стандартни шахти за електрически асансьори с горно машинно помещение

1

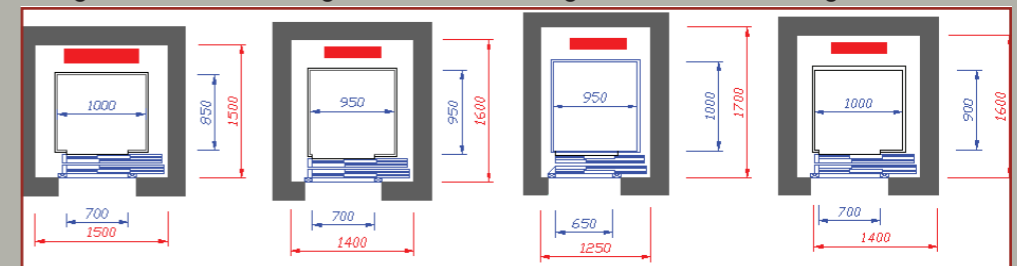
Основни данни за асансьорната шахта

A	широчина на шахтата
B	дълбочина на шахтата
C	широчина на вратата (обикновено $C=A$, или $C = w + 200\text{mm}$)
D	ляв зъб на шахтата
E	десен зъб на шахтата
H	ход на кабината
H2	дъно на шахтата - (min 1600mm)
H3	разстояние от последна спирка до тавана на шахтата - (min 3800mm)
h	височина на отвора за шахтна врата от готов под - (2250mm)

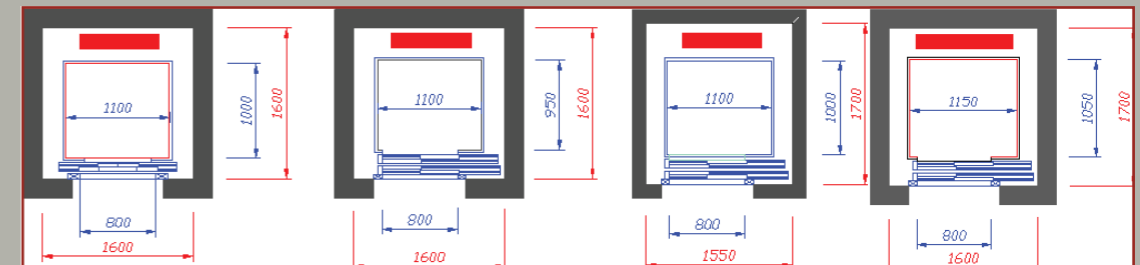


Максим. ход на кабината - 30 м, Брой спирки - 10, Скорост - от 0,63 до 1 м/сек (1,2m/s)

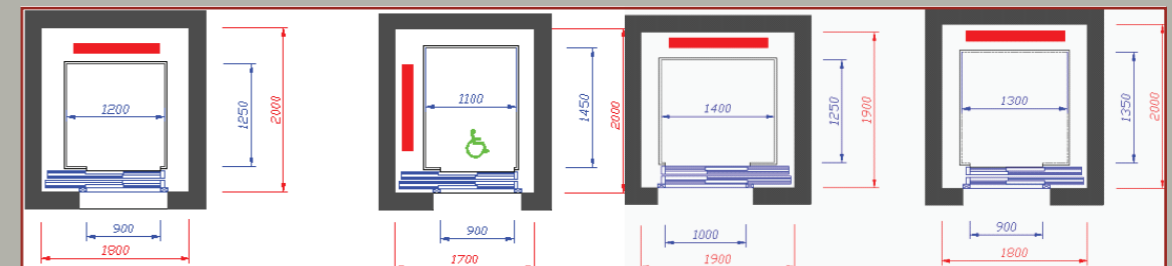
320 кг / 4 лица 320 кг / 4 лица 320 кг / 4 лица 320 кг / 4 лица



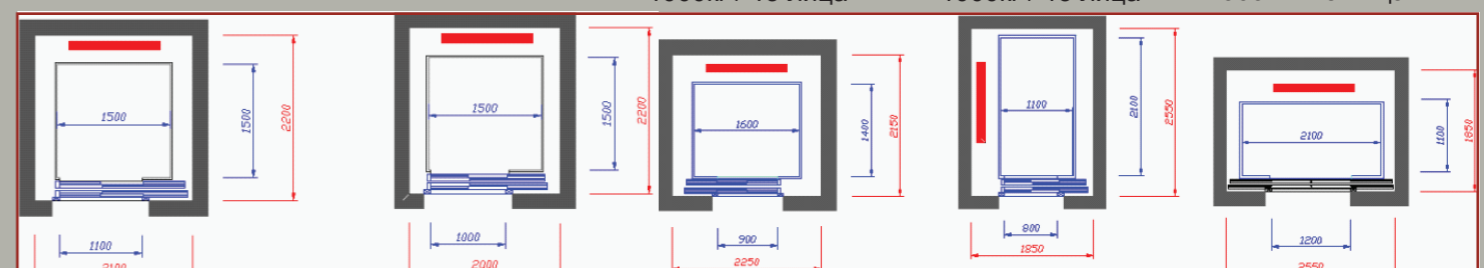
400 кг / 5 лица 400 кг / 5 лица 400 кг / 5 лица 500 кг / 6 лица



630 кг / 8 лица 630 кг / 8 лица 800 кг / 10 лица 800 кг / 10 лица



1000кг / 13 лица 1000кг / 13 лица 1000кг / 13 лица 1000кг / 13 лица 1000кг / 13 лица



* Други нерегламентирани размери на шахти се съгласуват допълнително с представител на TECHNOS