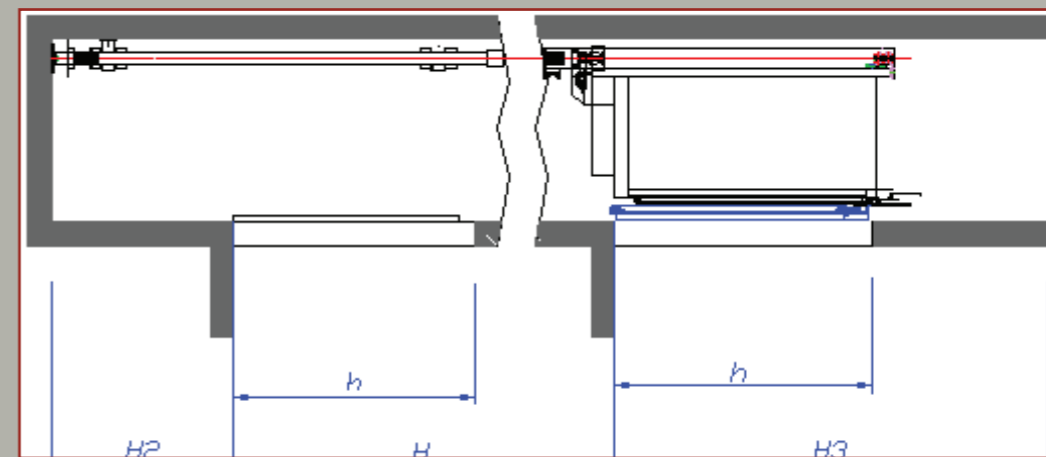


Основни стандартни размери на хидравлични асансьорни уредби

1

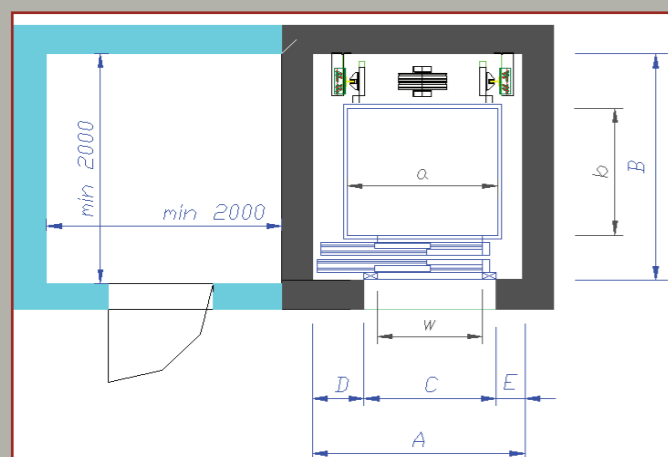
Основни данни за асансьорната шахта	
A	широчина на шахтата
B	дълбочина на шахтата
C	широчина на вратата (обикновено C=A, или C = w + 350mm)
D	ляв зъб на шахтата
E	десен зъб на шахтата
H	ход на кабината
H2	дъно на шахтата - (min 1600mm)
H3	разстояние от последна спирка до
h	височина на отвора за шахтна врата от готов под - (2250mm)

Максимален ход на кабината - 18 м
Брой спирки - 7 бр.
Скорост - до 0,63 м/сек



Основни данни за асансьорната кабина	
a	- широчина на кабината
b	- дълбочина на кабината
w	- широчина на кабинната врата

Типове шахтни и кабинни врати	
AB	- автоматична врата
ПАВ	- полуавтоматична врата



Товароподемност [kg] / [Бр.лица]	р-ри на шахтата		размери на кабината			тип на вратите	проходен	забележ.
	A (mm)	B (mm)	w (mm)	a (mm)	b (mm)			
320 kg / 4 лица	1400	1600	700	800	1000	AB	не	
	1500	1500		1100	800	ПАВ+AB	да	
				1000	900	AB	не	
400 кг / 5 лица	1600	1600	800	1200	900	ПАВ+AB	не	
				1000	1100	AB	не	
						ПАВ+AB	не	
500 кг / 6 лица	1600	1700	800	1000	1300	AB	не	
				1300	1000	ПАВ+AB	не	
						1200	1100	AB
620 кг / 8 лица	1700	2100	900	1100	1450	AB	не	♿
						1700	1900	1400
800 кг / 10 лица	1800	2000	1000	1300	1350	AB	не	♿
						1900	1900	1400
1000 кг / 13 лица	2000	2200	1100	1400	1600	AB	да	♿

* Други нерегламентирани размери на шахти се съгласуват допълнително с представител на TECHNOS